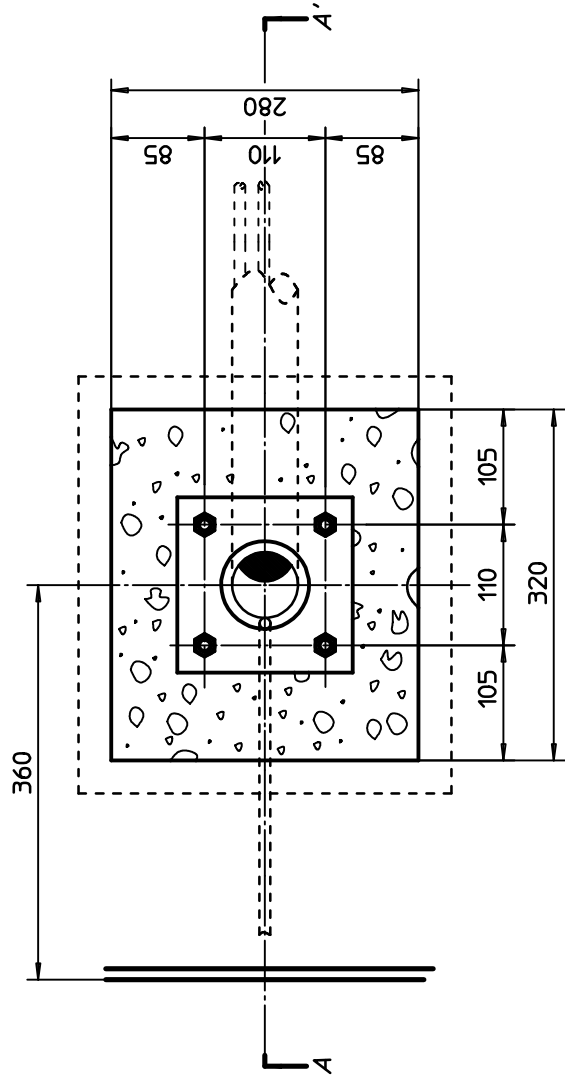
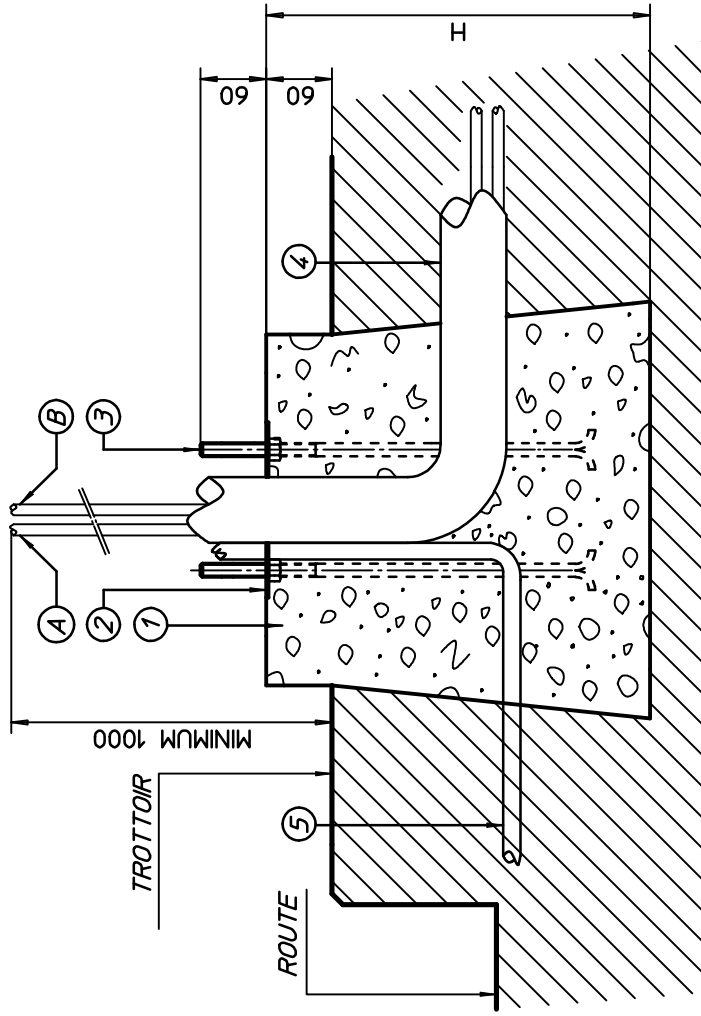
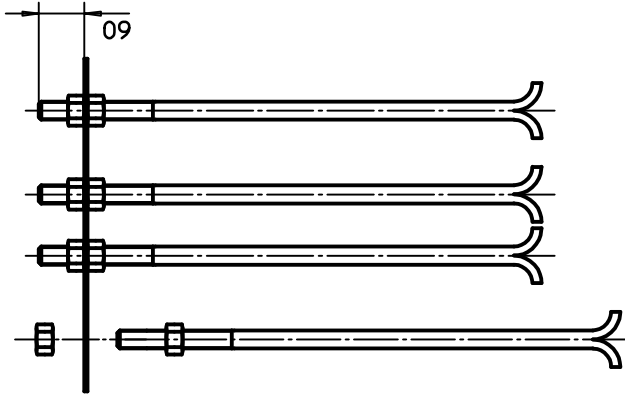


**SOCLE EN BETON - COUPE A-A'**



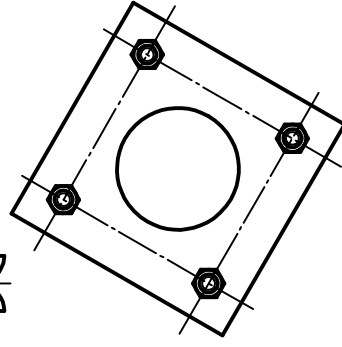
**DETAIL DU CADRE A SCELLER**



long.lisse	H(mm)
≤ 3m	400
3 à 4 m	600
4 à 6 m	800

LEGENDE :

- ① SOCLE EN BETON (\*)
- ② CADRE A SCELLER
- ③ BOULONS DE SCHELLEMENT TYPE C M12x350
- ④ TUBE EN PVC DE 60mm Ø
- ⑤ TUBE EN PVC DE 25mm Ø (si boucle de détection)
- Ⓐ ALIMENTATION 230V ≈ ± EN 3G2.5<sup>PE</sup>
- Ⓑ COMMANDE EN 8 PAIRES 0.6<sup>PE</sup> TYPE TPVFOU SUIVANT SPECIFICATIONS)



DESIGNATION :  
BESTEMMING :

**SOCLE EN BETON POUR BL229**

Ce plan reste notre propriété et ne peut pas être copié à des fins ni être recopié sans autorisation écrite de Automatic Systems  
Dit plan blijft onze eigendom en mag niet vooegelegd aan derden noch worden gekopieerd zonder schriftelijke bevestiging van Automatic Systems

**automatic systems**

Avenue Mercator, 5 - B-1300 Wavre  
www.automaticsystems-group.com

DESSINE :  
GETEKEND :  
CF

DATE :  
DATUM :  
27/03/2006

N° DOSSIER :  
N DOSSIER :

VERFIE :  
NAGEZIEN :  
AD

ECHELLE :  
SCHAAL :  
1/5

PLAN N°  
PLAN N°  
CH6173

(\*) CLASSE DE RESISTANCE DU BETON = C25/30 SUIVANT NORMES EUROPEENNES EN 206-1